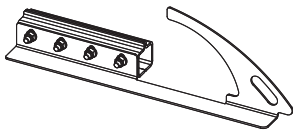
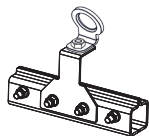
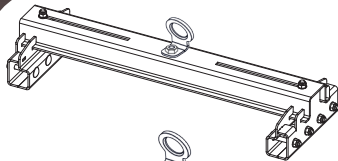


TigaSAFE

DACHSICHERHEITSSYSTEME



MONTAGEANLEITUNG



TS STFA EASY

Montage auf Stehfalzdach

TS STFA ZS

Montage auf Stehfalzdach

TS STFA ONE

Montage auf Stehfalzdach



Made in Austria

TigaTech GmbH

Wichtige Montagehinweise

Die Anschlagvorrichtungen dürfen nur durch qualifiziertes Personal oder qualifizierte Unternehmen montiert werden. Die mitgelieferten Laschen (Ösen), sind unmittelbar nach der Montage einer Stütze ordnungsgemäß darauf zu montieren! Von der Stütze geht sonst erhebliche Verletzungsgefahr aus. Sobald eine Lasche (Öse) ordnungsgemäß auf der Stütze angebracht wurde, ist diese zur Sicherung bei der Montage weiterer Anschlagvorrichtungen zu verwenden! Die Montage muss angemessen überprüft werden, z.B. durch Berechnung und Prüfung. Es dürfen ausschließlich die vom Hersteller beigelegten Befestigungsmittel verwendet werden. Die Eignung des Materials der Befestigungselemente muss gegeben sein. Vor der Montage ist der Montageuntergrund unbedingt auf seine Eignung für die Montage zu überprüfen und vom Monteur sicherzustellen, dass dieser den Belastungen standhält. Bei Bedenken oder fehlender Kenntnis, ob der Montageuntergrund den Belastungsanforderungen entspricht, dürfen TigaSafe-Produkte nicht montiert oder verwendet werden und ist im Zweifel ein Statiker beizuziehen. Wenn die Kennzeichnung der Anschlagvorrichtung nach der Montage nicht mehr zugänglich ist, ist eine zusätzliche Kennzeichnung in der Nähe der Anschlagvorrichtung empfehlenswert.

Bei Anschlagvorrichtungen Typ A

Die Auslenkung der Anschlagvorrichtung und der Verschiebung des Anschlagpunktes entspricht der Stützhöhe.

Bei Anschlagvorrichtungen Typ C

1. Der minimale Montageabstand zwischen den TigaSafe-Anschlagpunkten bei der Verwendung als Seilsystem beträgt 3 m. Der maximale Montageabstand zwischen den Anschlagpunkten beträgt 15 m.
2. Warnung, Vorsicht! Die Anschlagvorrichtungen Typ C müssen so montiert sein, dass die Führung durch ihre Auslenkung bei einem Aufgangsvorgang nicht in Kontakt mit einer scharfen Kante oder irgendwelchen anderen Gegenständen gerät, die die Führung beschädigen können.
3. Der maximale Winkel, mit dem die Führung in Zwischenbefestigungen oder Eckverankerungen eintreten oder austreten kann, beträgt 10 Grad.
4. Mindestbruchfestigkeit der flexiblen Führung beträgt 36 kN.
5. Es ist keine Verwendung von Höhensicherungsgeräten vorgesehen.
6. Es dürfen ausschließlich Verbindungselemente der Klasse B oder Klasse T gemäß EN 362(2008) verwendet werden.
7. Der Benutzer muss jederzeit über die geeignete Ausrüstung mit dem Typ C-System verbunden sein. Wenn eine Eck- oder Zwischenverankerung passiert werden soll, muss der Benutzer sich durch eine redundante (nicht überfahrbare System) Sicherung mit dem Typ C-System verbinden, bevor die ursprüngliche Sicherung entfernt werden darf.
8. Im Falle, dass das Sicherheitssystem beansprucht wird, verbiegt sich der Fallindikator bzw. er springt heraus, sodass die Beanspruchung des TigaSafe-Fangstossabsorbers sofort erkennbar ist. Sollte dies der Fall sein, ist das Dach umgehend zu sperren und das Seilsicherheitssystem darf nicht mehr als solches verwendet werden.
9. Die Auslenkung der Einzelanschlagpunkte beträgt abhängig von der Stützhöhe und der Umliegung der einzelnen Stützen mindestens 300 mm, maximal 1000 mm. Bei der Verwendung von TigaSafe-Seilsystemen kann die Seilaußenlenkung bis zu 4 m betragen. Es ist daher unbedingt vor jeder Benützung sicherzustellen, dass der Freiraum unterhalb des Benutzers ausreichend und ein Aufprall auf den Boden, hervorstehende Gebäudekanten oder -teile oder sonstige unterhalb des Arbeitsbereiches befindliche Gegenstände und Hindernisse ausgeschlossen ist. Beachten Sie, dass die tatsächliche Auffangstrecke abhängig von der Körpergröße des Benutzers, der Verschiebung des Auffanggurtens am Körper, der Seildehnung und der Auslenkung der Anschlagpunkte variieren kann und daher ein ausreichender zusätzlicher Sicherheitsabstand bestehen und berücksichtigt werden muss. Treffen Sie daher auch entsprechende Sicherheitsvorkehrungen.

Diese Montageanleitung und die angegebenen Arbeitsschritte sind unbedingt zu befolgen!
Die Sicherheitsbestimmungen und allgemeinen Richtlinien müssen vor der Montage der Anschlagpunkte bzw. des Seilsystems unbedingt genau gelesen und befolgt werden.



Die zu befolgenden Anweisungen sind schematisch dargestellt und schriftlich erläutert.
Bei Unklarheiten wenden Sie sich bitte an unsere technische Abteilung:

TigaTech

Derndorferberg 2, 4501 Neuhofen/Krems, Austria, Tel. +43 7227 21600, Mail: office@tigatech.at

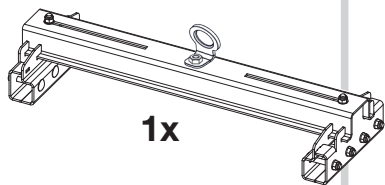
TS STFA EASY, ZS UND ONE (STEHFALZDACH)

1) Erläuterungen

- Die Stehfalzanker werden auf Doppelstehfalz-Blechdächern, die normgerecht auf tragfähigem Untergrund erstellt sind, montiert und verbleiben dort.
- Stehfalzanker EASY: Bahnbreiten bis 670 mm
- Materialstärken: Verzinktes Stahlblech min. 0,55 mm / Alublech min. 0,6 mm
- Befestigung nur an Punkten, an denen die Krafteinleitung in die Konstruktion gegeben ist.
- Anzugsmoment: 40 NM
- Befestigung auf anderen Untergründen ausschließlich nach Rücksprache mit dem Hersteller und seinem schriftlichen Einverständnis.
- Die Untergrundbeschaffenheit ist vorab von autorisierten Personen zu prüfen. Seitens TigaTech kann keine Verantwortung für die Untergrundbeschaffenheit übernommen werden.

2) Inhalt: Stehfalzanker

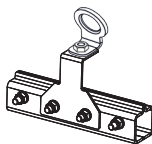
EASY



1x

>> Seite 4

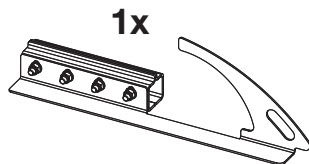
ZS



1x

>> Seite 5

ONE



1x

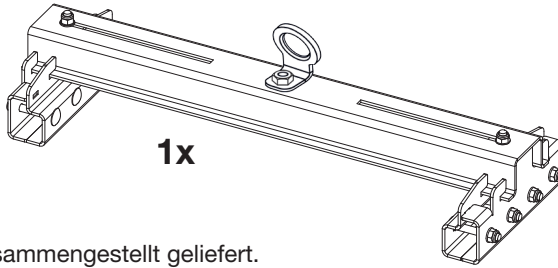
>> Seite 6

3) Benötigtes Werkzeug (gilt für alle drei Stehfalzanker)



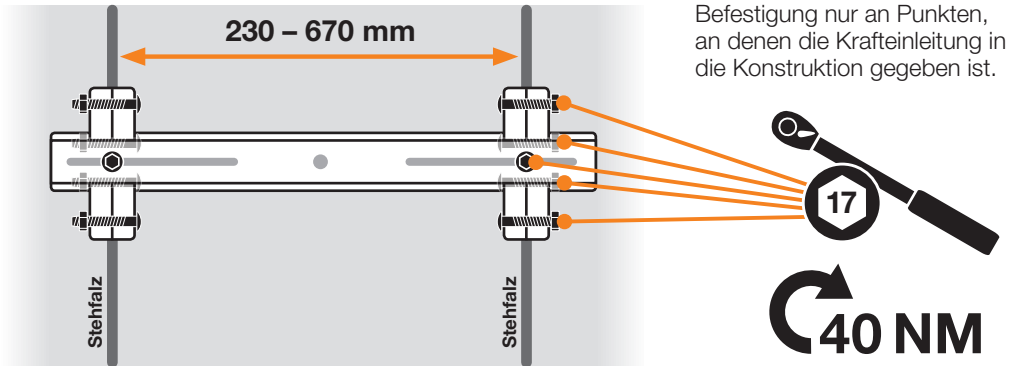
TS STFA EASY (DOPPELSTEHFALZANKER)

Produkt

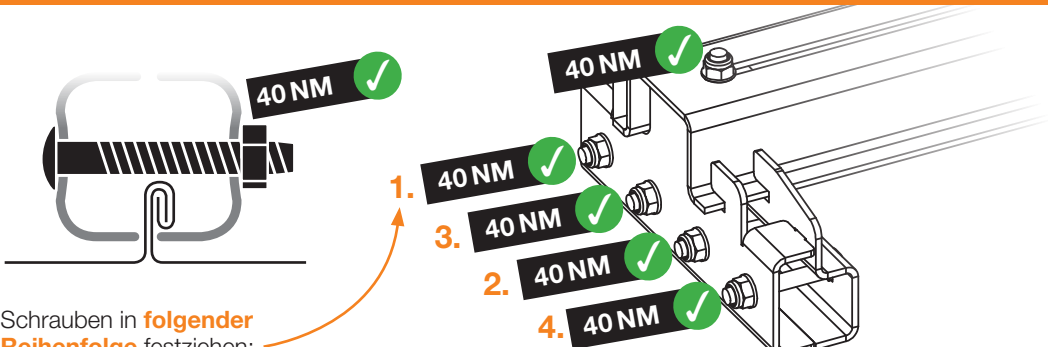


Anschlagpunkt wird zusammengestellt geliefert.

Montage



Schrauben kontrollieren



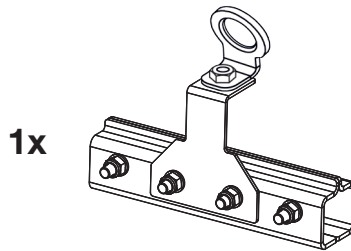
Schrauben in **folgender Reihenfolge** festziehen:

Am Ende der Montage alle Schrauben erneut kontrollieren!

**Befestigung von Lasche, Kurve oder Zwischenhalter inkl. Zubehör:
Siehe letzte Seite!**

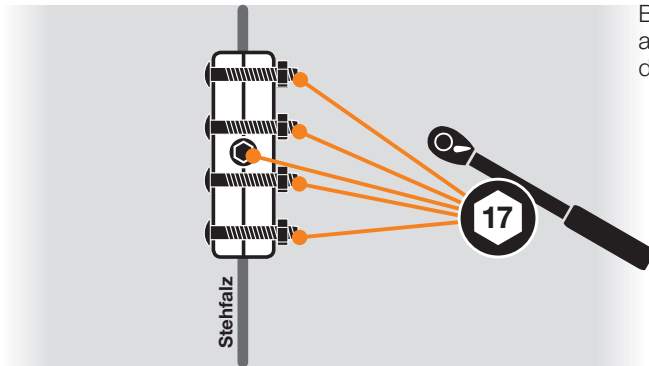
TS STFA ZS (STEHFALZANKER)

Produkt



Anschlagpunkt wird zusammengestellt geliefert.

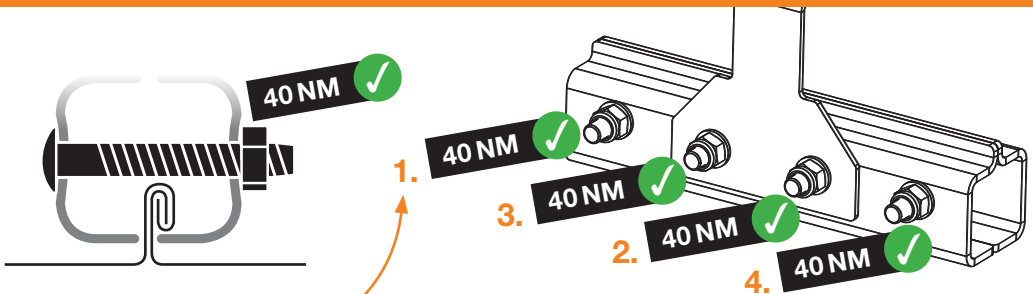
Montage



Befestigung nur an Punkten, an denen die Krafteinleitung in die Konstruktion gegeben ist.

40 NM

Schrauben kontrollieren



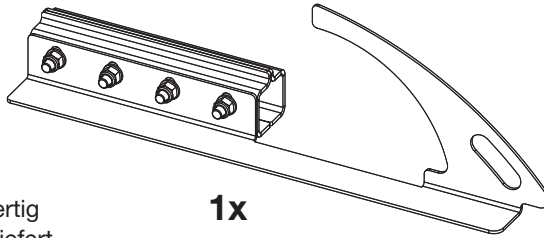
Schrauben in **folgender Reihenfolge** festziehen:

Am Ende der Montage alle Schrauben erneut kontrollieren!

**Befestigung von Lasche, Kurve oder Zwischenhalter inkl. Zubehör:
Siehe letzte Seite!**

TS STFA ONE (Dachhaken)

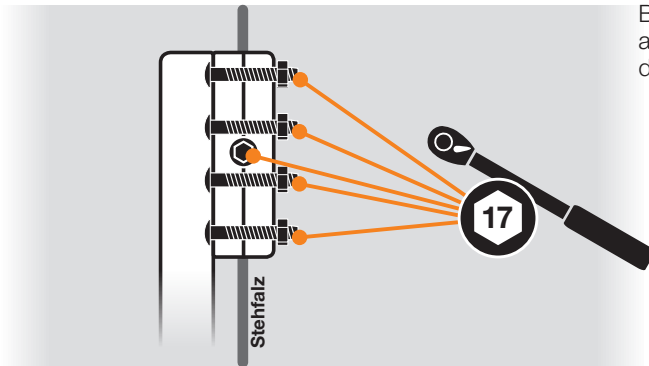
Produkt



1x

Anschlagpunkt wird fertig
zusammengestellt geliefert.

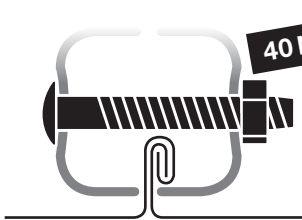
Montage



Befestigung nur an Punkten,
an denen die Kräfteinleitung in
die Konstruktion gegeben ist.

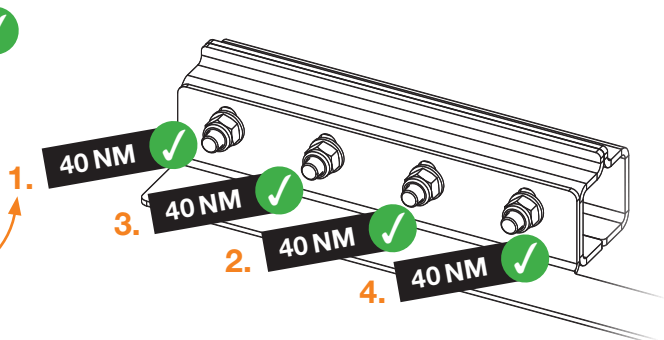
 40 NM

Schrauben kontrollieren

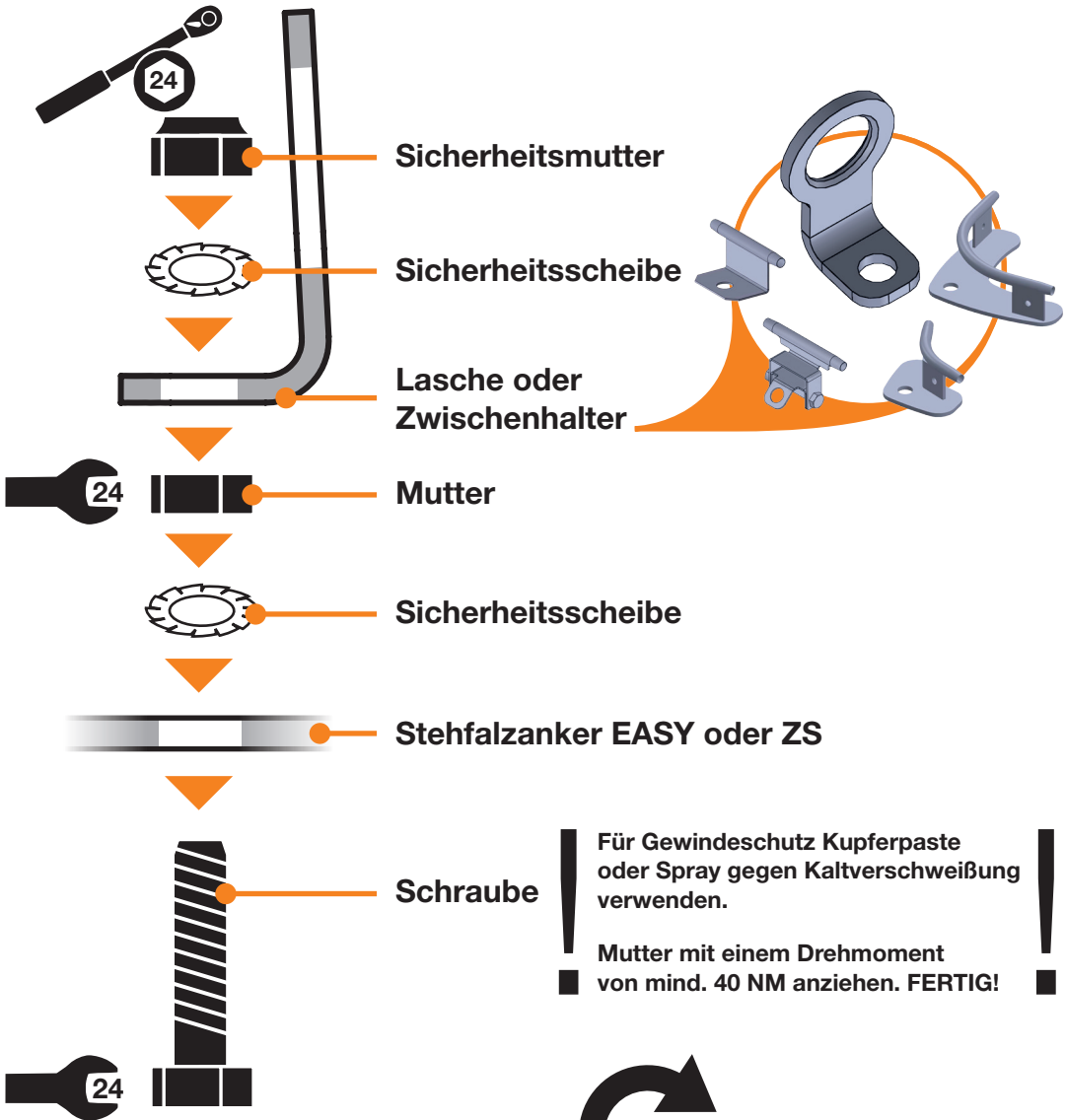


Schrauben in **folgender
Reihenfolge** festziehen:

Am Ende der Montage alle
Schrauben erneut kontrollieren!



Befestigung von Lasche, Kurve oder Zwischenhalter auf STFA EASY und ZS



 **mind. 40 NM**

TigaSAFE

DACHSICHERHEITSSYSTEME

Wichtige Produkthinweise

Die Anschlagereinrichtung darf von maximal 3 Personen (STFA EASY) bzw. 1 Person (STFA ZS und STFA ONE) gleichzeitig benutzt werden.

Wenn die Anschlagereinrichtung als Teil eines Auffangsystems verwendet wird, muss der Benutzer mit einem Mittel ausgestattet sein, das die maximalen dynamischen Kräfte, die während eines Auffangvorgangs auf den Benutzer wirken, auf höchstens 6 kN begrenzt.

Die maximale(n) Kraft/Kräfte, die in der Praxis von der Anschlagereinrichtung in die bauliche Einrichtung eingeleitet werden kann/können, beträgt/betragen 12 kN. Die Anschlagereinrichtungen sind für eine Belastung in allen Richtungen parallel zum Bauwerk vorgesehen.

Bei jeder Montage eines TigaSafe Produktes ist ein **Montageprotokoll** nach ÖNORM 3417 (2016) zu erstellen.

Die Montagerrichtlinien sowie die Sicherheitsbestimmungen sind unbedingt zu beachten!

>> Siehe Montageprotokoll auf www.tigatech.at

TigaTech GmbH

Derndorferberg 2, 4501 Neuhofen/Krems, Austria
Tel. +43 7227 21600, Mail: office@tigatech.at, www.tigatech.at